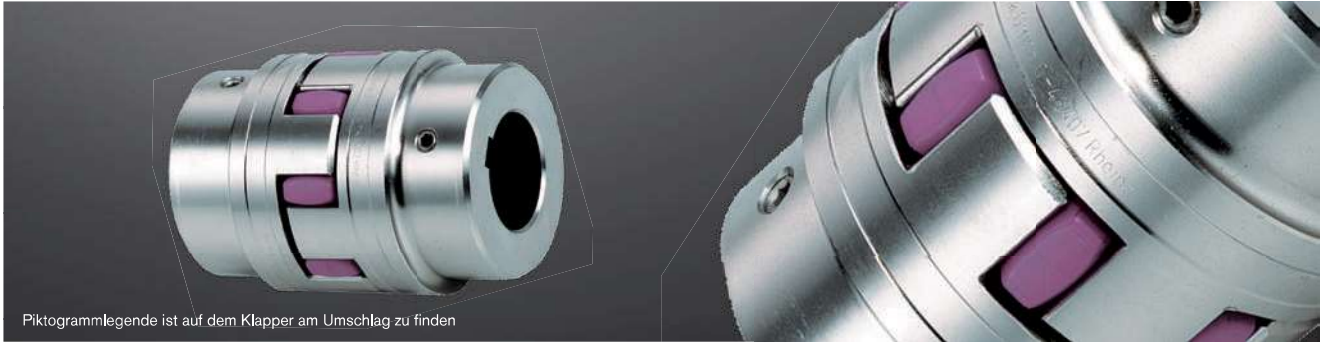
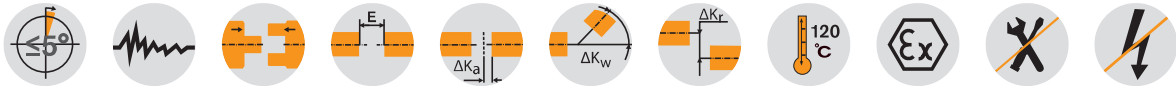


ROTEX® Standard elastische Klauenkupplungen

Werkstoff Stahl/Edelstahl



Piktogrammlegende ist auf dem Klapper am Umschlag zu finden



ROTEX® Stahl (St)																			
Größe	Bauteil	Zahnkranz ¹⁾ (Teil 2) Nenn Drehmoment [Nm]			Fertigbohrung d (min. - max.)	Abmessungen [mm]													
		92 ShA	98 ShA	64 ShD		Allgemein											Feststellgewinde		
						L	I _{1, I2}	E	b	s	D _H	d _H	D	N	G	t	T _A [Nm]		
14	1a	7,5	12,5	16	0-16	35	11	13	10	1,5	30	10	30	—	M4	5	1,5		
	50					18,5													
19	1a	10	17	21	0-25	66	25	16	12	2	40	18	40	—	M5	10	2		
	90					37													
24	1a	35	60	75	0-35	78	30	18	14	2	55	27	55	—	M5	10	2		
	118					50													
28	1a	95	160	200	0-40	90	35	20	15	2,5	65	30	65	—	M8	15	10		
	140					60													
38	1	190	325	405	0-48	114	45	24	18	3	80	38	70	27	M8	15	10		
	164					70	80						—						
42	1	265	450	560	0-55	126	50	26	20	3	95	46	85	28	M8	20	10		
	176					75	95						—						
48	1	310	525	655	0-62	140	56	28	21	3,5	105	51	95	32	M8	20	10		
	188					80	105						—						
55	1	410	685	825	0-75	160	65	30	22	4	120	60	110	37	M10	20	17		
	210					90	120						—						
65	1	625	940	1175	0-80	185	75	35	26	4,5	135	68	115	47	M10	20	17		
	235					100	135						—						
75	1	1280	1920	2400	0-95	210	85	40	30	5	160	80	135	53	M10	25	17		
	260					110	160						—						
90	1	2400	3600	4500	0-110	245	100	45	34	5,5	200	100	160	62	M12	30	40		
	295					125	200						—						
100	1	3300	4950	6185	0-115	270	110	50	38	6	225	113	180	89	M12	30	40		
110	1	4800	7200	9000	0-125	295	120	55	42	6,5	255	127	200	96	M16	35	80		
125	1	6650	10000	12500	60-145	340	140	60	46	7	290	147	230	112	M16	40	80		
140	1	8550	12800	16000	60-160	375	155	65	50	7,5	320	165	255	124	M20	45	140		
160	1	12800	19200	24000	80-185	425	175	75	57	9	370	190	290	140	M20	50	140		
180	1	18650	28000	35000	85-200	475	195	85	64	10,5	420	220	325	156	M20	50	140		

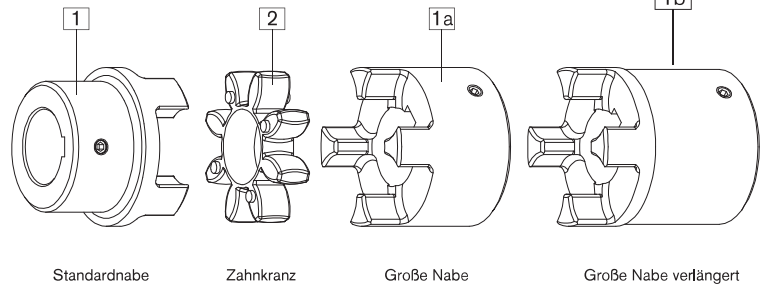
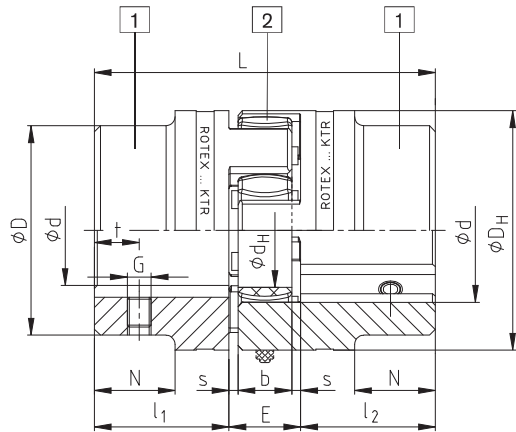
■ = Wenn kein Werkstoff vorgegeben wurde, wird dieser bei der Kalkulation/Bestellung vorgesehen.
¹⁾ Maximaldrehmoment der Kupplung T_{K max} = Nenn Drehmoment der Kupplung T_{K Nenn}, x 2. Auslegung Seite 10 ff. beachten.

ROTEX® Edelstahl																			
Größe	Werkstoff	Zahnkranz (Teil 2) Nenn Drehmoment [Nm]			Fertigbohrung d (min. - max.)	Abmessungen [mm]													
		92 ShA	98 ShA	64 ShD		Allgemein											Feststellgewinde		
						L	I _{1, I2}	E	b	s	D _H	d _H	D	N	G	t	T _A [Nm]		
19	1,4305	10	17	21	0-25	66	25	16	12	2	40	18	40	-	M5	10	2		
24	1,4571	35	60	75	0-35	78	30	18	14	2	55	27	55	-	M5	10	2		
28	1,4305	95	160	200	0-40	90	35	20	15	2,5	65	30	65	-	M8	15	10		
38	1,4571	190	325	405	0-48	114	45	24	18	3	80	38	80	27	M8	15	10		
42	1,4305	265	450	560	0-55	126	50	26	20	3	95	46	95	28	M8	20	10		
48	1,4571	310	525	655	0-62	140	56	28	21	3,5	105	51	105	32	M8	20	10		

Bestell- beispiel:	ROTEX® 38	St	92 ShA	1 - Ø45	1 - Ø25	
	Kupplungsgröße	Werkstoff	Zahnkranzhärte	Bauteil	Fertigbohrung	Bauteil

DIN EN 10204 - 3.1 und 3.2 Materialprüfzeugnis

Bauteile



Stahl (Gewinde auf der Nut)

ROTEX® Kupplungsnaben mit Prüfzeugnis ¹⁾					
Größe	Bauteil	Werkstoff ²⁾	Abnahmeprüfzeugnis gemäß DIN EN 10204		Kerbschlagzähigkeit
19	1a	S355 ²⁾	3,1		>=27 J
24	1a	S355 ²⁾	3,1		>=27 J
28	1a	S355 ²⁾	3,1		>=27 J
38	1a	S355 ²⁾	3,1		>=27 J
42	1	S355 ²⁾	3,1		>=27 J
48	1	S355 ²⁾	3,1		>=27 J
55	1	S355 ²⁾	3,1		>=27 J
65	1	S355 ²⁾	3,1		>=27 J
75	1	S355 ²⁾	3,1/3,2		>=27 J
		42CrMoS4+QT ³⁾	3,1/3,2		>=27 J
90	1	S355 ²⁾	3,1/3,2		>=27 J
		42CrMoS4+QT ³⁾	3,1/3,2		>=27 J
100	1	S355 ²⁾	3,1/3,2		>=27 J
		42CrMoS4+QT ³⁾	3,1/3,2		>=27 J
110	1	S355 ²⁾	3,1/3,2		>=27 J
		42CrMoS4+QT ³⁾	3,1/3,2		>=27 J
120	1	S355 ²⁾	3,1/3,2		>=27 J
		42CrMoS4+QT ³⁾	3,1/3,2		>=27 J
140	1	S355 ²⁾	3,1/3,2		>=27 J
		42CrMoS4+QT ³⁾	3,1/3,2		>=27 J
160	1	S355 ²⁾	3,1/3,2		>=27 J
		42CrMoS4+QT ³⁾	3,1/3,2		>=27 J
180	1	S355 ²⁾	3,1/3,2		>=27 J
		42CrMoS4+QT ³⁾	3,1/3,2		>=27 J

¹⁾ S355 geeignet für Passfederverbindungen, 42CrMoS4+QT für Ölpressverbände

²⁾ Kerbschlagzähigkeit bei -40 °C

³⁾ Kerbschlagzähigkeit bei -20 °C

Marineprogramm:

Nabenwerkstoffe S355J2+N und 42CrMo4+QT nach DIN EN 10204 - 3.1+3.2 Größe 75 - 180 ab Lager lieferbar.



UL



Verwendung in Feuerlöschpumpen

ROTEX®-Kupplungen erfüllen die Anforderungen der NFPA 20-Standard für die Installation von stationären Pumpen zum Brandschutz und durch die Vollendung der erforderlichen Dauertests auch die der UL 448A, flexible Kupplungen und Verbindungswellen für stationäre Feuerlöschpumpen.

Erhältliche Größen:



ROTEX® UL-Listed								
Größe	Bauteil	Werkstoff	Zahnkranz (Teil 2) Nenn Drehmoment [Nm] 92 ShA	Abmessungen [mm]				
				Fertigbohrung d (min. - max.)	L	I _{1,2}	E	D _H
42	1	St	265	18-55	126	50	26	95
55	1	St	410	24-74	160	65	30	120
65	1	St	625	24-80	185	75	35	135
75	1	St	1280	24-95	210	85	40	160
90	1	St	2400	30-110	245	100	45	200

* vollständige Abmessungen siehe Tabelle Seite 36